

- 1. Сведения об изделии**
- 2. Назначение изделия**
- 3. Описание и работа**
- 4. Указания по монтажу и наладке**
- 5. Использование по назначению**
- 6. Техническое обслуживание**
- 7. Текущий ремонт**
- 8. Транспортирование и хранение**
- 9. Утилизация**
- 10. Комплектность**
- 11. Список комплектующих и запасных частей**



**Дата редакции: 16.06.2025**

## 1. Сведения об изделии

### 1.1. Наименование и тип

Тепловые пункты серии АУУ типов АУУ-Х и АУУ-Х/М.

### 1.2. Изготовитель

ООО "Ридан Трейд", 143581, Российская Федерация, Московская область, м.о. Истра, деревня Лешково, д. 217, тел. +7 (495) 792-57-57.

### 1.3. Продавец

ООО "Ридан Трейд", 143581, Российская Федерация, Московская область, м.о. Истра, деревня Лешково, д. 217, тел. +7 (495) 792-57-57.

### 1.4. Дата изготовления

Дата изготовления указывается на информационной табличке на корпусе изделия в формате ГГ/ММ, где ГГ - последние две цифры года, ММ - месяц.

## 2. Назначение изделия

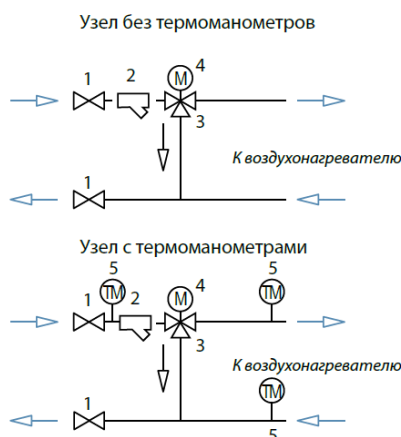
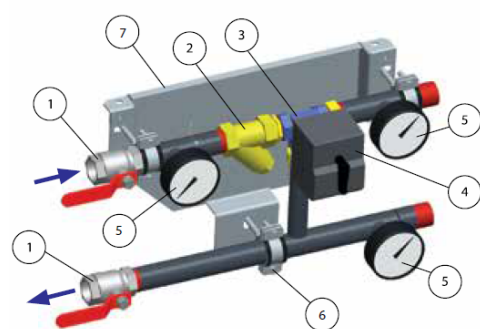
Тепловые пункты серии АУУ типов АУУ-Х и АУУ-Х/М (узлы регулирования) используются для поддержания температурного режима теплоносителя через воздухоохладители в системах вентиляции и кондиционирования.

Узел регулирования допускается устанавливать внутри помещения (в качестве теплоносителя возможно использование водных растворов гликолей с концентрацией до 50%).

## 3. Описание и работа

### 3.1. Устройство изделия

#### Устройство и принцип действия



1-Шаровой запорный кран. 2-Сетчатый фильтр. 3-Трехходовой регулирующий клапан. 4-Электропривод.

5-Термоманометр. 6-Кронштейн для крепления смесительного узла к опорной пластине. 7-Опорная пластина.

### 3.2. Маркировка и упаковка

Изделие поставляется в упаковке производителя. Упаковка производится в ящик, выполненный из древесно-стружчатых плит и деревянных брусков, обеспечивающих жесткость упаковки.

Фланцевые и штуцерные разъемы должны быть заглушены при помощи пробок и заглушек. Для защиты от вибраций при транспортировании трубные элементы, входящие в состав теплового пункта, крепятся к раме хомутами, устанавливается дощатая обрешетка.

Узел регулирования перед отправкой заказчику должен быть упакован в специальную пленку для транспортирования во избежание попадания влаги на поверхность трубопроводов и арматуры.

Условное обозначение тепловых пунктов: "АУУ-Х/М-25-6,3",

где "АУУ" - узел регулирования Danfoss;

"Х/М" - тип узла (Х - для воздухоохладителя; Х/М - для воздухоохладителя с установленными термоманометрами);

"25" - DN присоединительных патрубков узла, мм;

"6,3" - Kvs регулирующего клапана в м<sup>3</sup> /ч.

### 3.3. Технические характеристики

Расход теплоносителя, м <sup>3</sup> /ч	0,20-1,80
DN присоединительных элементов, мм	20
Тип клапана	HRB3
Номинальный диаметр (DN), мм	20
Пропускная способность Kvs, м <sup>3</sup> /ч	2,5
Регулируемая среда (теплоноситель)	Вода, подготовленная для систем теплоснабжения или водогликолевые растворы с содержанием гликоля до 50%
Номинальное давление (PN), бар	10
Максимальная температура теплоносителя, °С	110
Класс защиты	IP42
Температура транспортировки и хранения, С	-10 - 50
Тип электропривода	AMB 162
Напряжение питания, В	24
Потребляемая мощность, Вт	2,5
Управляющий сигнал	Аналоговый 0-10В

Максимальные значения расхода теплоносителя определены, исходя из предельно-допустимой скорости воды в трубопроводах узла регулирования 1,5 м/с.

#### 4. Указания по монтажу и наладке

##### 4.1. Общие указания

Тепловые пункты поставляются в собранном виде на опорной пластине. Узел монтируется посредством нержавеющей гибких трубок непосредственно к воздухоохладителю. К шаровым запорным кранам присоединяется трубопровод источника тепло-холодоснабжения.

Узел устанавливается только внутри помещения, где поддерживается постоянная температура, которая не должна понизиться до точки замерзания.

Не допускается переносить на детали узла механические нагрузки от присоединительного трубопровода.

##### 4.2. Меры безопасности

Перед испытанием и эксплуатацией тепловых пунктов необходимо проверить все крепежные соединения.

Тепловой пункт представляет собой устройство, работающее под высоким давлением и при высоких температурах, поэтому при эксплуатации запрещается:

- а) Эксплуатировать тепловой пункт при давлении и температурах, отличающихся (превышающих) от указанных в паспорте;
- б) Производить ремонтные работы в тепловом пункте во время его эксплуатации;

К обслуживанию тепловых пунктов типов АУУ-Х и АУУ-Х/М допускаются лица, прошедшие инструктаж по технике безопасности, ознакомленные с принципом действия теплового пункта и эксплуатационной документацией.

##### 4.3. Подготовка к монтажу

Перед началом монтажа теплового пункта при приемке на месте установки необходимо проверить сохранность теплового пункта на:

- наличие повреждений, возникших в результате транспортировки;

- соответствие заказу.

#### 4.4. Монтаж и демонтаж

Установку и ввод в эксплуатацию тепловых пунктов типов АУУ-Х и АУУ-Х/М может производить только специализированная монтажная организация в соответствии с согласованным проектом квалифицированного проектировщика.

Монтаж теплового пункта следует выполнять в следующем порядке:

- а) Распаковать тепловой пункт;
- б) При необходимости, для удобства транспортирования и при вносе теплового пункта, разрешается частично разобрать тепловой пункт на отдельные модули с последующей точной сборкой по первоначальной схеме;
- в) Проверить отсутствие повреждений теплового пункта, которые могли возникнуть при транспортировании;
- г) Установить тепловой пункт на поверхность согласно проекту таким образом, чтобы отстойник фильтра был направлен вниз, в противном случае грозит повышенное засорение сетки фильтра, которое повлечёт за собой снижение мощности охладителя и риск его замерзания; смонтировать ранее разобранные модули или недостающие детали;
- д) тепловой пункт устанавливается на подготовленную поверхность на высоте удобной для монтажа и эксплуатации;
- е) Снять защитные прокладки, при их наличии;

#### 4.5. Наладка и испытания

Перед запуском теплового пункта необходимо произвести гидравлическое испытание холодной водой на герметичность сварных и резьбовых соединений.

### 5. Использование по назначению

#### 5.1. Эксплуатационные ограничения

Эксплуатация теплового пункта должна производиться при параметрах, не превышающих значений, на которые он был рассчитан.

В помещении, где эксплуатируется тепловой пункт, должна быть возможность свободного доступа персонала для обслуживания и эксплуатации трубопроводов и оборудования.

#### 5.2. Подготовка изделия к использованию

Перед запуском теплового пункта необходимо произвести гидравлическое испытание холодной водой на герметичность сварных и резьбовых соединений.

Следует проверить герметичность системы. Если тепловой пункт работает согласно запланированным требованиям, то он может быть принят в постоянную эксплуатацию.

#### 5.3. Использование изделия

Управление работой оборудования теплового пункта осуществляется автоматически без постоянного присутствия обслуживающего персонала.

#### 5.4 Действия персонала в случае инцидента или аварии

Существуют следующие критерии отказа теплового пункта:

- появление постороннего шума при эксплуатации теплового пункта;
- деформации компонентов теплового пункта, приводящие к неработоспособности.

Установлены следующие критерии предельных состояний:

- нарушение герметичности материалов или соединений деталей, работающих под давлением, включая «потения» внешних поверхностей;
- разрушение компонентов теплового пункта.

#### **При возникновении инцидента или аварии следует:**

- незамедлительно остановить работу системы, в которой установлен тепловой пункт;
- обратиться в сервисную службу;
- действовать по указаниям сервисной службы, если таковые поступили;
- не допускать нахождения людей в зоне аварии.

#### 5.5. Возможные ошибочные действия персонала, которые приводят к инциденту или аварии

Для обеспечения безопасности работы запрещается:

- использовать тепловой пункт для работы в условиях, превышающих значения указанные в паспорте;
- использовать гаечные ключи, большие по размеру, чем размеры крепежных деталей;
- производить работы по демонтажу, техническому обслуживанию и ремонту при наличии давления рабочей среды в тепловом пункте;
- эксплуатировать тепловой пункт без изучения его эксплуатационной документации.

## **6. Техническое обслуживание**

Исправная, надежная и экономичная работа оборудования контролируется текущим осмотром. Рекомендуется производить проверки с интервалом в два месяца. При проверках выявляется следующее:

- наличие течи теплоносителя в помещении теплового пункта;
- температурные показания;
- наружная температура воздуха и входной воды отопления (сравнивается с графиком регулирования);
- подающая и обратная температура сети теплоснабжения, разница температур;
- разница давлений в подающем и обратном трубопроводах сети теплоснабжения;
- давление во внутреннем контуре системы отопления;
- проверяется работа запорной арматуры на предмет протечек, шумов и нагревания электроприводов.
- проверяются перепады давления на сетчатых фильтрах.

## **7. Текущий ремонт**

За подробной информацией о ремонте обращайтесь в сервисный отдел ООО «Ридан Трейд».

## **8. Транспортирование и хранение**

Транспортирование и хранение тепловых пунктов типа АУУ-Х и АУУ-Х/М должно осуществляться в соответствии с требованиями ГОСТ 15150-69 (3-е климатическое исполнение).

## **9. Утилизация**

Утилизация изделий производится в соответствии с установленным на предприятии порядком (переплавка, захоронение, перепродажа), составленным в соответствии с Законами РФ №96-ФЗ “Об охране атмосферного воздуха”, №7-ФЗ “Об охране окружающей среды”, №89-ФЗ “Об отходах производства и потребления”, №52-ФЗ “О санитарно-эпидемиологическом благополучии населения”, а также другими российскими и региональными нормами, актами, правилами, распоряжениями и пр., принятыми во исполнение указанных законов

## **10. Комплектность**

В комплект поставки входит:

- тепловой пункт;
- паспорт\*;
- руководство по эксплуатации \*.

\*предоставляется в электронном виде, размещена на <https://ridan.ru/>, доступная по ссылке путем ввода соответствующего артикула/кода материала.

## **11. Список комплектующих и запасных частей**

Запасные части отсутствуют.