

- 1. Сведения об изделии**
- 2. Назначение изделия**
- 3. Описание и работа**
- 4. Указания по монтажу и наладке**
- 5. Использование по назначению**
- 6. Техническое обслуживание**
- 7. Текущий ремонт**
- 8. Транспортирование и хранение**
- 9. Утилизация**
- 10. Комплектность**
- 11. Список комплектующих и запасных частей**



Дата редакции: 29.07.2025

1. Сведения об изделии

1.1. Наименование и тип

Привод электрический типа AMV(E) модификация AMV-26KSR или АМЕ-26KSR (далее - привод электрический AMV(E)-26KSR).

1.2. Изготовитель

ООО “Ридан Трейд“, 143581, Российская Федерация, Московская область, м.о. Истра, деревня Лешково, д. 217, адрес места осуществления деятельности по производству продукции: КИТАЙ, Пекин, район Шуньи, Линьхэ.

1.3. Продавец

ООО “Ридан Трейд“, 143581, Российская Федерация, Московская область, м.о. Истра, деревня Лешково, д. 217, тел. (495) 792-57-57.

1.4. Дата изготовления

Дата изготовления указана на корпусе привода в формате НН/ГГ (НН – номер недели, ГГ – две последние цифры года), пример: 28/22 – 28-я неделя 2022-го года.

2. Назначение изделия



Электропривод AMV(E)-26KSR предназначен для управления регулирующими клапанами Ридан VF-3R DN350. Управление приводом Ридан AMV-26KSR осуществляется по импульсному сигналу от электронных регуляторов Ридан типа ECL-3R/4R или подобных.

Привод АМЕ-26KSR управляется по аналоговому сигналу от контроллера, который поддерживает такой тип управления.

3. Описание и работа

3.1. Устройство и принцип действия изделия

Привод электрический AMV(E)-26KSR – устройство для управления регулирующим клапаном, которое крепится к нему с помощью крепежного элемента конструкции.

Управление приводом Ридан осуществляется по сигналу от электронных регуляторов по импульсному или аналоговому сигналу в зависимости от модификации привода.

3.2. Маркировка и упаковка

Изделие поставляется в картонной коробке.

На изделии и упаковочной коробке находятся наклейки с указанием: кодового номера, названия привода, питающего напряжения, частоты тока, потребляемой мощности, даты изготовления в формате нн/гг, развиваемого усилия, IP привода, времени перемещения штока на 1мм.

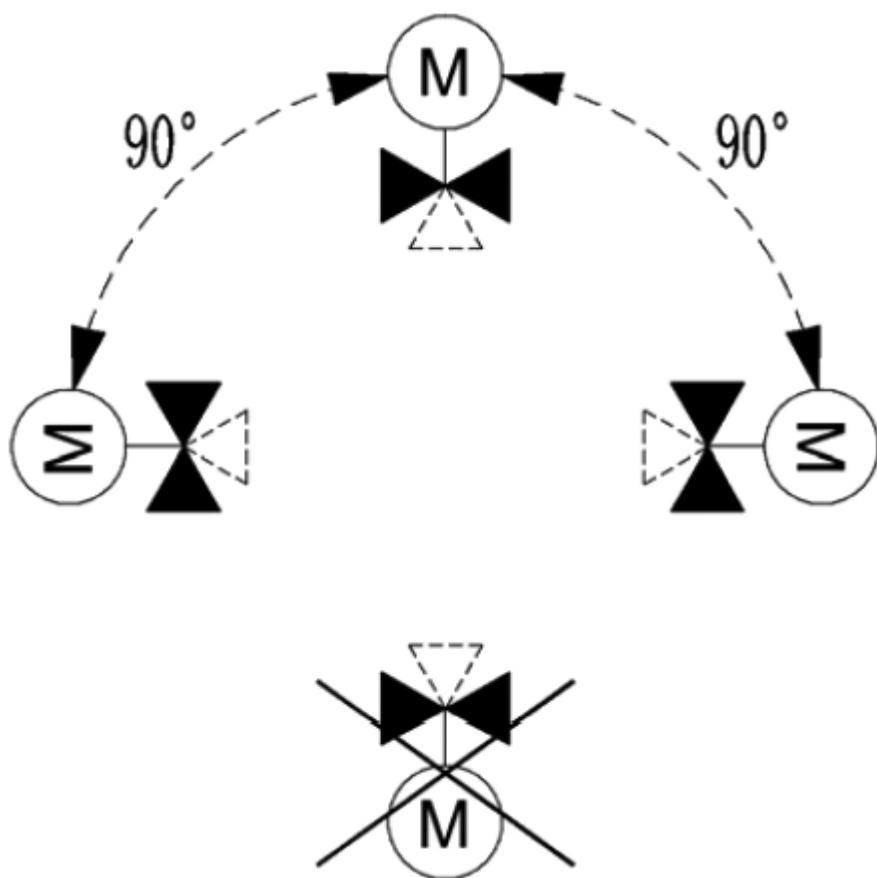
3.3. Технические характеристики

Питающее напряжение, В	220 В пер. тока, от -10 до +15%
Частота тока, Гц	50
Входной управляющий сигнал	Трехпозиционный
Развиваемое усилие, Н	26000
Максимальный ход штока, мм	100
Время перемещения штока на 1 мм, сек.	1

Рабочая температура окружающей среды, °С	От -10 до +55
Относительная влажность окружающей среды, %	0-95, без выпадения конденсата
Температура транспортировки и хранения, °С	От -40 до +60
Клапаны с которыми комбинируется электропривод	VF-3R DN350,400
Класс защиты	IP 64
Масса, кг, не более	26
Устройство защиты	Нет
Ручное позиционирование	Механическое
Реакция на перебои питания	Шток остается в том же положении
Потребляемая мощность, ВА	220
EAN (single-pack)	4630266131901

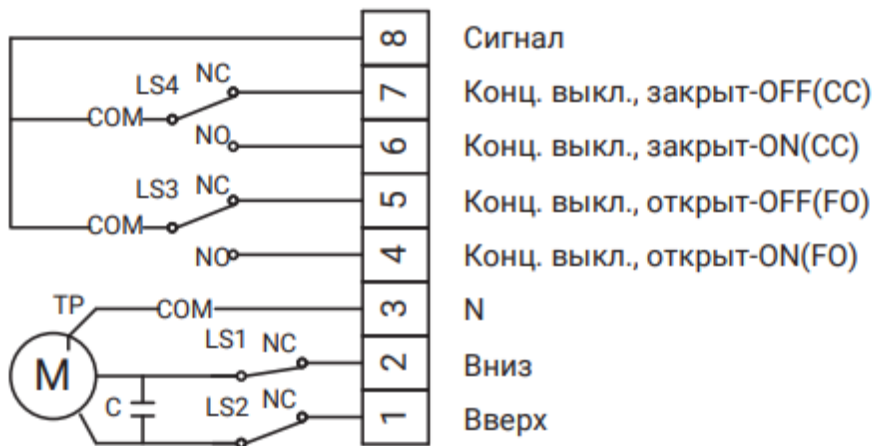
4. Указания по монтажу и наладке

Допускается установка электропривода в любом монтажном положении, кроме положения- приводом вниз.



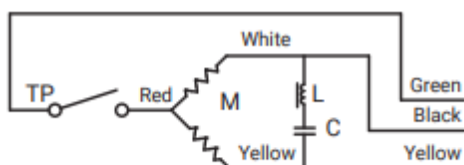
Внимание! Шток привода должен быть надёжно скреплен со штоком клапана, и все соединения протянуты.

Электрическая схема AMV-26KSR



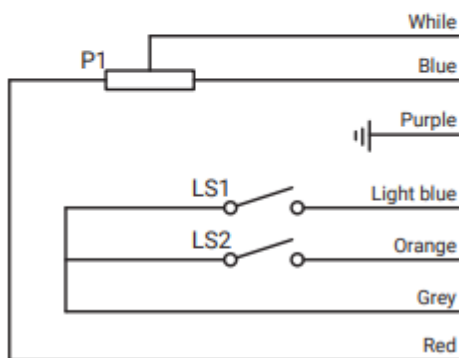
Электрическая схема AME-26KSR

Внимание! не допускается управление приводом до настройки крайних положений.



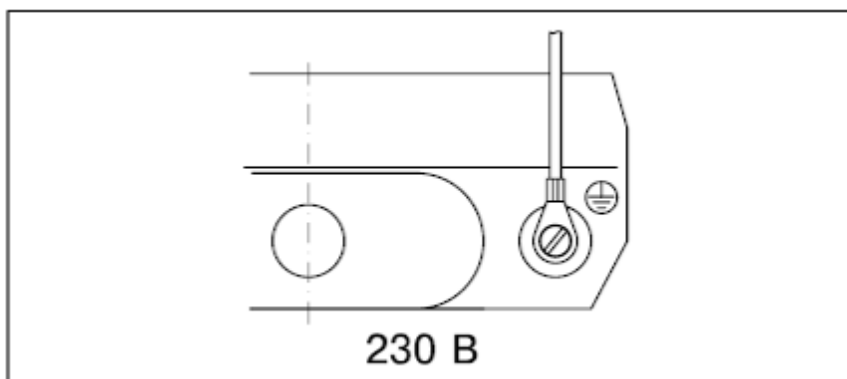
Клеммы питания

6	+	Сигнал управления DC 4–20 мА или DC 1–5 В
5	-	
4	+	Сигнал обратной связи DC 4–20 мА ($\leq 500 \Omega$)
3	-	
2	~	L
1	~	N



Внимание!

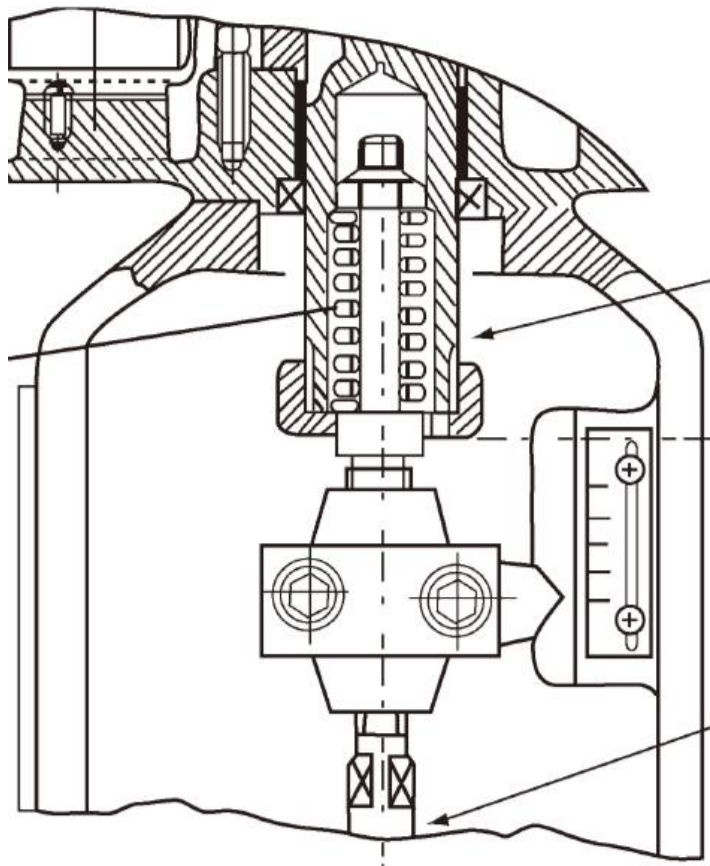
Привод необходимо присоединить к контуру заземления при помощи соответствующей клеммы на корпусе привода.



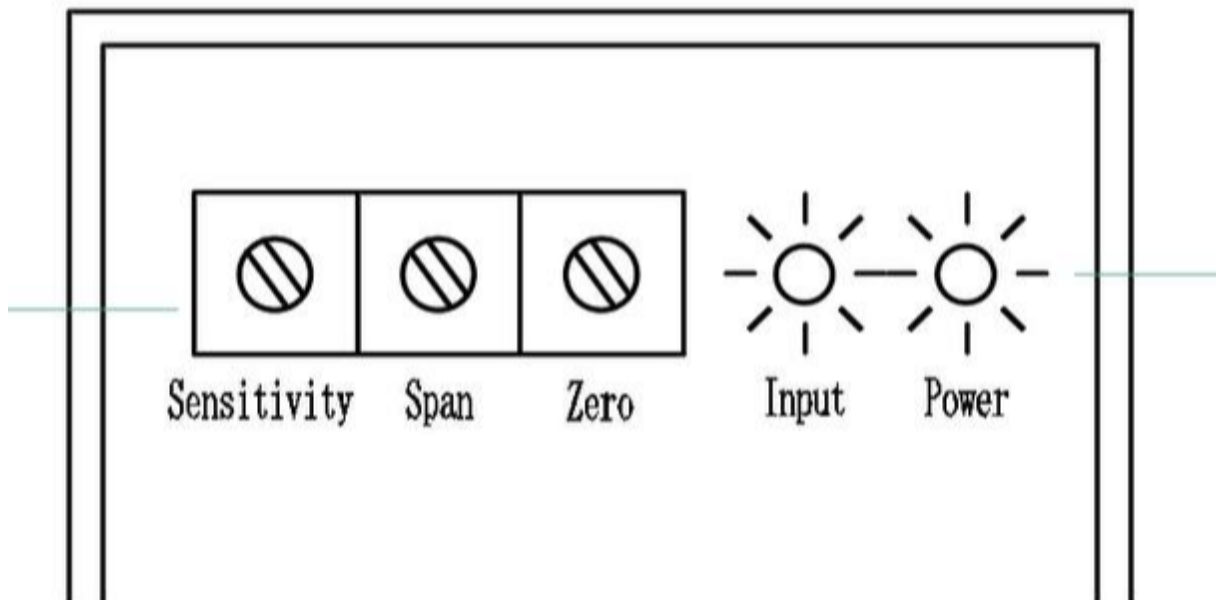
Внимание!

В приводе AMV-26KSR необходимо настраивать концевые выключатели LS1 и LS2, для отключения привода в крайних положениях. Вал привода оснащен демпферным элементом. Концевик нижнего предела LS1 (шток движется вниз, клапан открывается А-АВ) должен быть настроен таким образом, что срабатывает после того как шток клапана остановился, а вал привода продолжил движение вниз но

не более 1мм. Переведите клапан в крайнее нижнее положение, ручным дублером, поверните кулачок LS1 до тех пор пока не услышите щелчок, означающий срабатывание концевого выключателя. При срабатывании данного концевого выключателя размыкается цепь питания двигателя. Верхний предел настраивается аналогичным образом. Для настройки сигнала обратной связи необходимо настроить кулачки концевиков LS3 и LS4. Во время настройки кулачка LS1 в полностью открытом положении аналогичным образом настраивается кулачок LS3 до щелчка. Таким образом сигнал с клеммы 8 будет коммутирован на клемму 4 в положении клапана полностью открыт, и на клемму 5 при любом другом положении клапана. Аналогичным образом настраивается концевик LS4.



В приводе АМЕ-26КСR настройка нижнего и верхнего предела происходит посредством перемещения регуляторов "Zero" и "Span"



- 1) Установите привод на клапан
- 2) Подключите по токовой петле датчик определяющий сигнал 4-20Ма к клеммам 4 и 3
- 3) При помощи ручного дублера переведите привод в крайнее нижнее положение, и крутите регулятор zero до тех пор пока обратная связь не будет равна 4мА
- 4) При помощи ручного дублера переведите привод в крайнее верхнее положение, и крутите регулятор span до тех пор пока обратная связь не будет равна 20мА
- 5) Настройка привода завершена, проверить настройку дип переключателей, и проверить работу привода от соответствующего сигнала управления.

Дип переключатели

DIP 1 и 2 применяются для выбора реакции привода на увеличение сигнала.

DIP1 = ON, DIP2 = OFF при увлечение входного сигнала шток движется вниз

DIP1 = OFF , DIP2 = ON при увлечение входного сигнала шток движется вверх

DIP3.DIP4.DIP5 - настройка действия привода при обрыве сигнала управления.

DIP3=ON, DIP4=OFF. DIP5=OFF - при обрыве сигнала управления шток привода переходит в крайнее верхнее положение.

DIP3=OFF, DIP4=ON. DIP5=OFF - при обрыве сигнала управления шток привода переходит в крайнее нижнее положение.

DIP3=OFF, DIP4=OFF. DIP5=ON- при обрыве сигнала управления шток привода остается на месте

DIP6=OFF - входной сигнал DC1-5V

DIP6=ON- входной сигнал DC4-20mA

5. Использование по назначению

5.1 Эксплуатационные ограничения

Для предупреждения травматизма персонала и повреждения оборудования необходимо соблюдать требования руководства по эксплуатации производителя на установленное оборудование, а также инструкции по эксплуатации системы.

5.2. Подготовка изделия к использованию

Распаковать электропривод.

Проверить комплектацию оборудования и провести визуальный осмотр на наличие дефектов и видимых повреждений.

5.3. Использование изделия

Изделие должно применяться согласно его назначению.

Не допускается проводить техническое обслуживание электропривода, находящегося под напряжением.

Во время эксплуатации следует производить периодические осмотры и технические освидетельствования в сроки, установленные правилами и нормами организации, эксплуатирующей привод (привод с клапаном).

6. Техническое обслуживание

Плановый осмотр привода с клапаном:

- работа до года - 1 раз в 2 месяца;
- более года 1 - раз в 1 месяц;

включая проверку работоспособности привода в режиме механического и электрического позиционирования.

В межотопительный сезон обязательное открытие-закрытие клапана 1 раз в месяц вручную либо средствами автоматики.

7. Текущий ремонт

За подробной информацией о ремонте обращайтесь в сервисный отдел ООО «Ридан Трейд».

8. Транспортирование и хранение

Условия хранения – 4 (Ж2) ГОСТ 15150: электропривод следует хранить в упакованном виде под навесом или в помещениях при температуре от -40 до +70°C и относительной влажности воздуха 100% при 25°C.

Электроприводы могут транспортироваться всеми видами транспорта в крытых транспортных средствах в порядке, установленном для перевозки грузов данным видом транспорта при температуре от -40 до +70°C и относительной влажности воздуха 100% при 25°C.

Условия транспортирования в части воздействия механических факторов – С (средние) по ГОСТ Р 51908-2002.

При хранении и транспортировании электроприводов необходимо обеспечить их защиту от воздействия влаги и химических веществ, вызывающих коррозию металлов и разрушение пластика.

9. Утилизация

Утилизация изделия производится в соответствии с установленным на предприятии порядком (переплавка, захоронение, перепродажа), составленным в соответствии с Законами РФ № 96-ФЗ “Об охране атмосферного воздуха”, № 89-ФЗ “Об отходах производства и потребления”, № 52-ФЗ “О санитарно-эпидемиологическом благополучии населения”, а также другими российскими и региональными нормами, актами, правилами, распоряжениями и пр., принятыми во исполнение указанных законов.

10. Комплектность

В комплект поставки входит:

- привод электрический типа AMV(E);
- упаковочная коробка;
- паспорт*;
- руководство по эксплуатации *.

*предоставляется в электронном виде, размещена на <https://ridan.ru/>, доступная по ссылке путем ввода соответствующего артикула/кода материала.

11. Список комплектующих и запасных частей

Отсутствуют.