

- 1. Сведения об изделии**
- 2. Назначение изделия**
- 3. Описание и работа**
- 4. Указания по монтажу и наладке**
- 5. Использование по назначению**
- 6. Техническое обслуживание**
- 7. Текущий ремонт**
- 8. Транспортирование и хранение**
- 9. Утилизация**
- 10. Комплектность**
- 11. Список комплектующих и запасных частей**



**Дата редакции: 20.06.2025**

## **1. Сведения об изделии**

### **1.1. Наименование и тип**

Клапаны электромагнитные типа EVR, Модификация EVR 10s

### **1.2. Изготовитель**

ООО “Ридан Трейд“, 143581, Российская Федерация, Московская область, м.о. Истра, деревня Лешково, д. 217, тел. +7 (495) 792-57-57.

### **1.3. Адреса мест осуществления деятельности по изготовлению продукции**

Индастриал парк, Жужу сити, Жежианг, Китай,  
66, Чансинь, Юяо, Чжецзян, 315400, Китай.

### **1.4. Продавец**

ООО “Ридан Трейд“, 143581, Российская Федерация, Московская область, м.о. Истра, деревня Лешково, д. 217, тел. +7 (495) 792-57-57.

### **1.5. Дата изготовления**

Дата изготовления указана на маркировочной этикетке в формате мм.гг (мм – порядковый номер месяца изготовления; гг – последние 2 цифры года изготовления).

### **1.6. Заводской номер**

Заводской номер изделия указан на маркировочной этикетке.

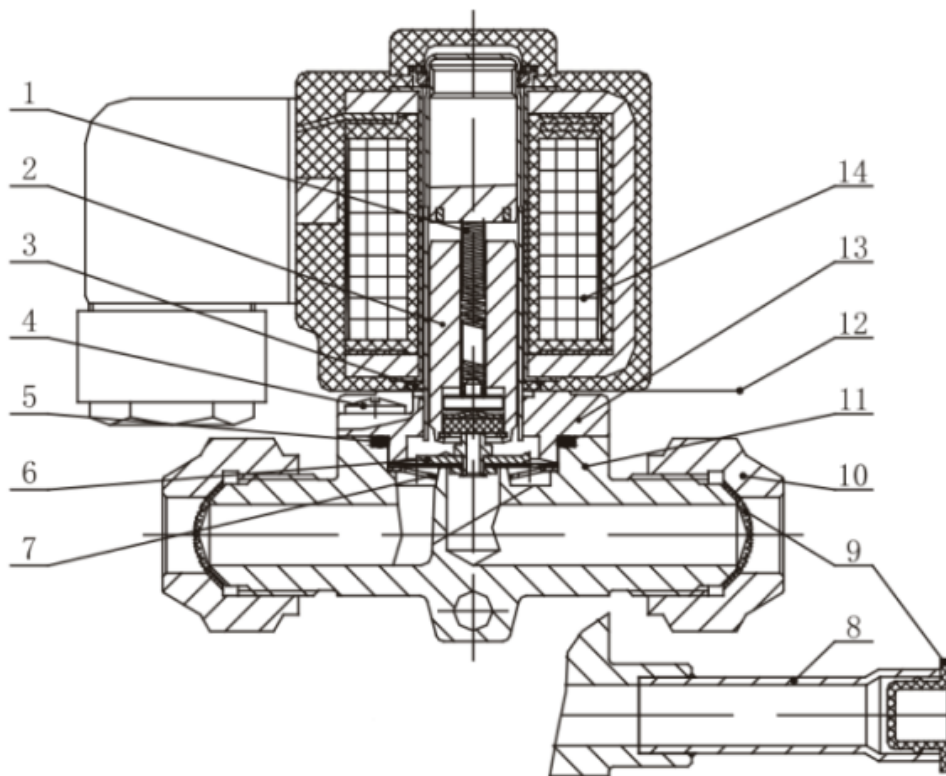
## **2. Назначение изделия**

Клапаны электромагнитные EVR, Модификация EVR 10s (далее клапаны EVR) предназначены для установки в жидкостные и всасывающие линии, а также трубопроводы горячего газа. Клапаны подходят для применения в системах холодоснабжения, шоковой заморозки, охлаждения жидкости и систем кондиционирования, работающих на фторсодержащих хладагентах, включая такие хладагенты высокого давления, как R410A.

## **3. Описание и работа**

### **3.1. Устройство изделия**

#### **Конструкция**



№	Деталь	Материал
1	Пружина сердечника	Нержавеющая сталь
2	Сердечник в сборе	Нержавеющая сталь/тефлон
3	Уплотнительное кольцо	PTFE
4	Винт	Нержавеющая сталь
5	Прокладка	PTFE
6	Мембрана в сборе	Модифицированный PTFE
7	Опорная шайба	Нержавеющая сталь
8	Штуцер под пайку	Медь
9	Пылезащитный колпачок	PE
10	Штуцер под отбортовку	Латунь
11	Корпус клапана	Латунь
12	Клеммная коробка	
13	Крышка клапана	Латунь
14	Катушка	

### Принцип действия

Клапаны EVR 6-10 представляют собой клапаны с внешним управлением с «плавающей» мембраной. По центру мембраны расположен клапанный узел управляющего клапана. Клапанная пластина управляющего клапана крепится непосредственно к сердечнику. Когда катушка обесточена, основной клапанный узел и клапанный узел управляющего клапана (каналы) закрыты. Они поддерживаются в закрытом состоянии под действием веса сердечника, силы сжатия пружины и разницы давлений между входным и выходным каналами. Когда на катушку подается питание, сердечник втягивается магнитным полем и открывает клапанный узел управляющего клапана. Это приводит к снижению давления над мембраной, т.к. полость над мембраной соединяется с выходом клапана. Перепад давлений между входом и выходом клапана отводит мембрану от клапанного узла основного клапана и полностью открывает его. Таким образом, для открытия и поддержания клапана в открытом состоянии необходим определенный минимальный перепад давлений. Для клапанов модификаций EVR 6-10 этот перепад равен 0,05 бар.

Когда катушка обесточивается, клапанный узел управляющего клапана закрывается. Через отверстия для уравнивания давления в мембране давление в полости над мембраной возрастает до давления на

входе в клапан, и она закрывает основной клапанный узел.

**Таблица 1 - Показатели надежности**

Показатели надежности	Наименование отказа	Размерность
Не критический отказ		
Показатели безотказности	Средняя наработка на отказ или средняя наработка до отказа	65700 часов
Показатели долговечности	Средний полный срок службы (до списания) и (или) средний срок службы капитального ремонта	10 лет
	Средний полный ресурс (до списания) и (или) средний ресурс до капитального ремонта	65700 часов
Показатели сохраняемости	Средний срок хранения	5 лет
Показатели ремонтпригодности	Среднее время восстановления работоспособного состояния или средняя оперативная продолжительность планового ремонта	3 часа
	Средняя трудоемкость работ по восстановлению работоспособного состояния или средняя оперативная трудоемкость планового ремонта	3 часа

**Таблица 2 - Показатели безопасности**

Наименование показателя	Размерность	
Назначенные показатели	Назначенный ресурс	65700 часов
	Назначенный срок службы	10 лет
	Назначенный срок хранения	5 лет

### 3.2. Маркировка и упаковка

Маркировка с указанием названия, кодового номера и ряда технических параметров нанесена на этикетке на гильзе сердечника, упаковочной коробке и электромагнитной катушке.

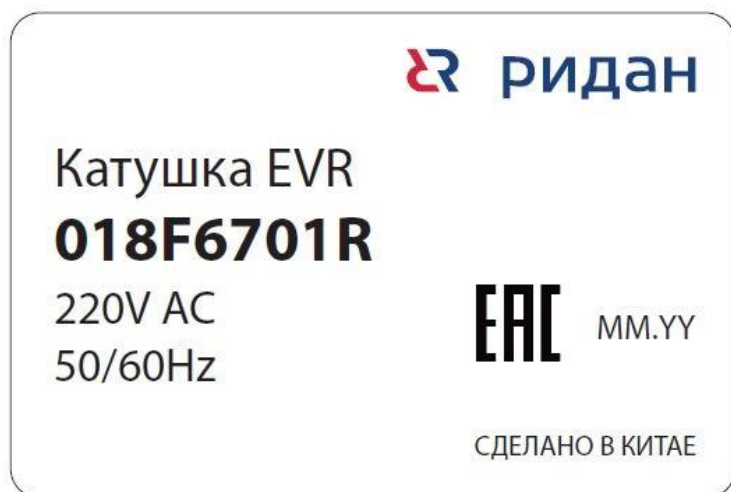
Пример этикетки на гильзе сердечника.



Пример этикетки на упаковочной коробке.



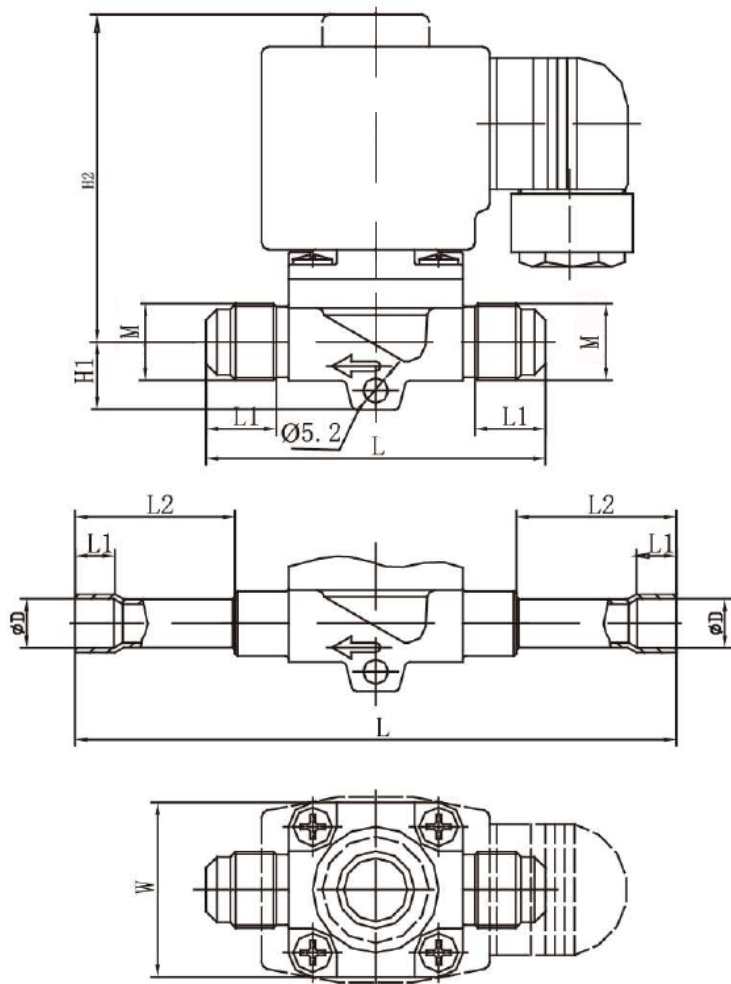
Пример этикетки на электромагнитной катушке.



### 3.3. Технические характеристики

Рабочая среда	ХФУ, ГХФУ и ГФУ (2 группа опасности)
Фазовое состояние	Жидкость/Газ
Климатическое исполнение	УХЛ4

Класс герметичности	B
Тип клапана	НЗ (нормально закрытый)
Тип присоединения	Под пайку ODF
Присоединительные патрубки, дюйм	5/8"
Присоединительные патрубки, мм	-
Минимальный открывающий перепад давления $\Delta p$ , бар	0,05
Тип катушки	пер.ток
Максимальный открывающий перепад давления $\Delta p$ , бар	31
Температура рабочей среды, °C	-40...105 (кратковременно)
Максимальное рабочее давление PВ, бар	45
Пропускная способность K <sub>v</sub> , м <sup>3</sup> /ч	2,2
Масса, кг	0,726
Номинальный диаметр (DN), мм	15
Температура окружающей среды, °C	-40..55
Шток	13 мм



#### Дополнительные технические характеристики

H <sub>1</sub> , мм	15
H <sub>2</sub> , мм	77
W, мм	45
L, мм	138
L <sub>1</sub> , мм	10
L <sub>2</sub> , мм	36
D, мм	15,8
M	

#### 4. Указания по монтажу и наладке

##### 4.1. Общие указания

Клапаны должны использоваться строго по назначению в соответствии с указанием в технической документации.

Правила выбора оборудования, монтажа, наладки и эксплуатации указаны в инструкции и каталоге.

##### 4.2. Меры безопасности

Во избежание несчастных случаев необходимо при монтаже и эксплуатации соблюдать общие требования безопасности по ГОСТ 12.2.063-2015. К обслуживанию клапана допускается персонал, изучивший их устройство и правила техники безопасности. Не допускается разборка и демонтаж клапана при наличии давления в системе.

Во время эксплуатации следует производить периодические осмотры и технические

освидетельствования в сроки, установленные правилами и нормами организации, эксплуатирующей клапаны.

#### **4.3. Подготовка к монтажу**

Перед монтажом необходимо произвести первичный осмотр клапана и убедиться в отсутствии деформаций и механических повреждений. Трубопровод, на который планируется установить клапан, необходимо очистить от загрязнений, металлической стружки и заусенцев и продуть.

#### **4.4. Монтаж и демонтаж**

Правила монтажа указаны в инструкции и каталоге.

После проведения монтажа убедитесь, что трубы достаточно прочно удерживают клапан и защищают его от воздействия вибраций. В противном случае закрепите трубопроводы хомутом или просто установите клапан в более безопасное место.

Во избежание несчастных случаев необходимо при монтаже и эксплуатации соблюдать общие требования безопасности по ГОСТ 12.2.063-2015.

#### **4.5. Наладка и испытания**

Продукция, указанная в данном паспорте изготовлена, испытана и принята, в соответствии с действующей технической документацией фирмы-изготовителя.

#### **4.6. Пуск (опробование)**

Особых указаний не требуется.

### **5. Использование по назначению**

#### **5.1. Эксплуатационные ограничения.**

Клапаны должны использоваться строго по назначению в соответствии с указанием в технической документации.

Максимальное рабочее давление.....45 бар.

Температура рабочей среды.....-40°С до +105 °С (кратковременно).

Хладагенты..... ХФУ, ГХФУ и ГФУ.

#### **5.2. Подготовка изделия к использованию.**

Специальной подготовки изделия к использованию не требуется.

Во избежание несчастных случаев необходимо при монтаже и эксплуатации соблюдать общие требования безопасности по ГОСТ 12.2.063-2015.

Клапаны должны использоваться строго по назначению в соответствии с указанием в технической документации.

К обслуживанию клапанов допускается персонал, изучивший их устройство и правила техники безопасности.

Правила выбора оборудования, монтажа, наладки и эксплуатации см. в инструкции и каталоге.

Перед монтажом необходимо произвести первичный осмотр клапана и убедиться в отсутствии деформаций и механических повреждений. Трубопровод, на который планируется установить клапан, необходимо очистить от загрязнений, металлической стружки и заусенцев и продуть.

Непосредственно перед пайкой, необходимо снять катушку с клапана. После установки корпуса клапана, необходимо очистить корпус от окалины. Провести сборку клапана. (См. Инструкцию)

#### **5.3 Использование по назначению**

Клапаны используются в качестве электромагнитных запорных устройств.

#### **5.4 Действия персонала в случае инцидента или аварии**

Существуют следующие критерии отказов клапанов:

- появление постороннего шума при эксплуатации клапана;
- деформация компонентов клапана, приводящие к неработоспособности.

#### **Установлены следующие критерии предельных состояний:**

- появление протечек среды при закрытом положении запирающего элемента;
- клапан не закрывается или закрывается не полностью.
- нарушение герметичности материалов или соединений деталей, работающих под давлением;
- разрушение компонентов клапана.



### **При возникновении инцидента или аварии следует:**

- незамедлительно остановить работу системы, в которой установлен клапан;
- обратиться в сервисную службу;
- действовать по указаниям сервисной службы, если таковые поступили;
- не допускать нахождение людей в зоне аварии.

### **5.5 Назначенные показатели**

Срок службы – 10 лет.

Назначенный срок хранения – 5 лет.

### **5.6. Возможные ошибочные действия персонала, которые приводят к инциденту или аварии**

Для обеспечения безопасности работы запрещается:

- использовать клапаны для работы в условиях, превышающих указанные в паспорте;
- производить работы по демонтажу, техническому обслуживанию и ремонту при наличии давления рабочей среды в клапане;
- эксплуатировать клапан без изучения его эксплуатационной документации.
- производить работы по демонтажу, техническому обслуживанию "катушки" под напряжением.
- при пайке клапана во время монтажа

### **6. Техническое обслуживание**

Не допускается разборка и демонтаж клапана электромагнитного при наличии давления в системе.

Во избежание несчастных случаев при эксплуатации необходимо соблюдать общие требования безопасности по ГОСТ 12.2.063-2015.

Во время эксплуатации следует производить периодические осмотры и технические освидетельствования в сроки, установленные правилами и нормами организации, эксплуатирующей оборудование.

К обслуживанию клапанов электромагнитных допускается персонал, изучивший их устройство и правила техники безопасности.

### **7. Текущий ремонт**

За подробной информацией о ремонте обращайтесь в сервисный отдел ООО «Ридан Трейд».

### **8. Транспортирование и хранение**

Транспортирование клапанов электромагнитных типа EVR может осуществляться всеми видами транспорта при температуре окружающего воздуха в диапазоне от  $-40^{\circ}\text{C}$  до  $+50^{\circ}\text{C}$ . При транспортировании следует соблюдать правила перевозок грузов, действующие на транспорте конкретного вида.

Во время погрузо-разгрузочных работ и транспортирования упаковочная тара не должна подвергаться резким ударам и прямому воздействию атмосферных осадков. Механические повреждения и загрязнения внутренних поверхностей клапанов при транспортировании и хранении не допускаются.

Хранение клапанов должно осуществляться в упаковочной таре в отапливаемых помещениях при отсутствии в окружающей среде агрессивных газов, паров воды, пыли.

По истечении назначенного срока хранения клапанов, предназначенных для эксплуатации, в установленном порядке должна быть проведена ревизия и принято решение о возможности продления назначенного срока хранения.

Погрузку, разгрузку, транспортирование и складирование арматуры должен проводить обученный персонал с соблюдением требований безопасности.

### **9. Утилизация**

Утилизация изделия производится в соответствии с установленным на предприятии порядком (переплавка, захоронение, перепродажа), составленным в соответствии с Законами РФ № 96-ФЗ «Об охране атмосферного воздуха», № 89-ФЗ «Об отходах производства и потребления», № 52-ФЗ «О санитарно-эпидемиологическом благополучии населения», а также другими российскими и региональными нормами, актами, правилами, распоряжениями и т.д., принятыми во исполнение указанных законов.

### **10. Комплектность**

В комплект поставки входит:

- клапан электромагнитный типа Модификация EVR 10s;
- электромагнитная катушка с кодом заказа 018F6701R;
- упаковочная коробка;
- паспорт\*;
- руководство по эксплуатации \*.

\*предоставляется в электронном виде, размещена на <https://ridan.ru/>, доступная по ссылке путем ввода соответствующего артикула/кода материала.

## 11. Список комплектующих и запасных частей

Тип	Кодовый номер	Напряжение питания катушки (переменный ток), В	Частота, Гц
<b>EVR type 1</b>	<b>018F6701R</b>	220 - 230	50
<b>EVR Coil 110V, type 1</b>	<b>018F6611R</b>	110	50